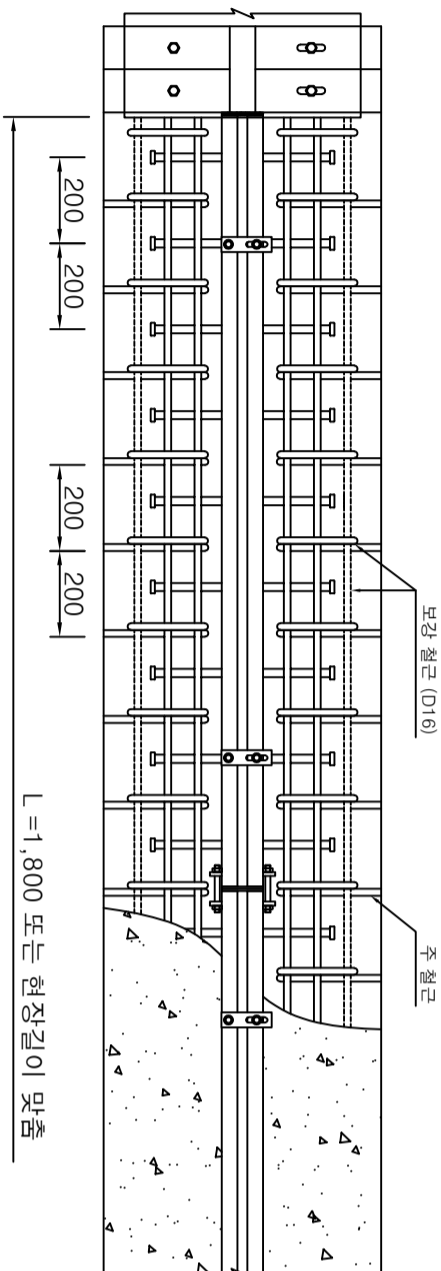
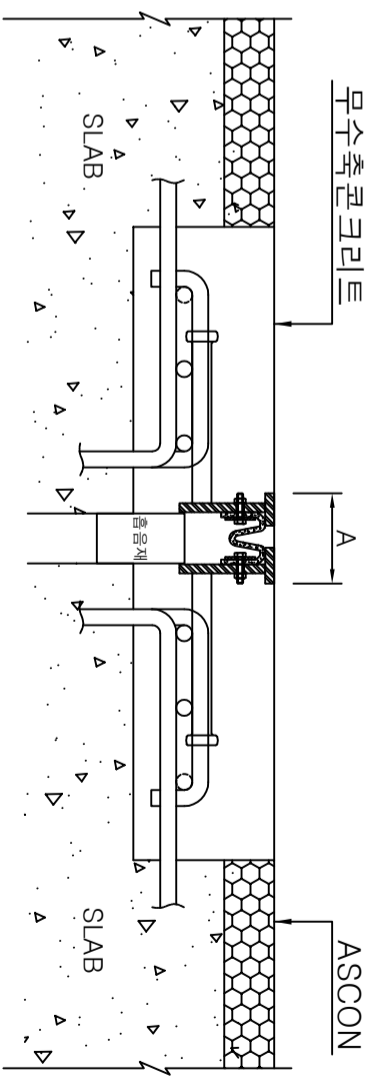


신축이음장치 (KP-LNMC) 상세도

[평면도]

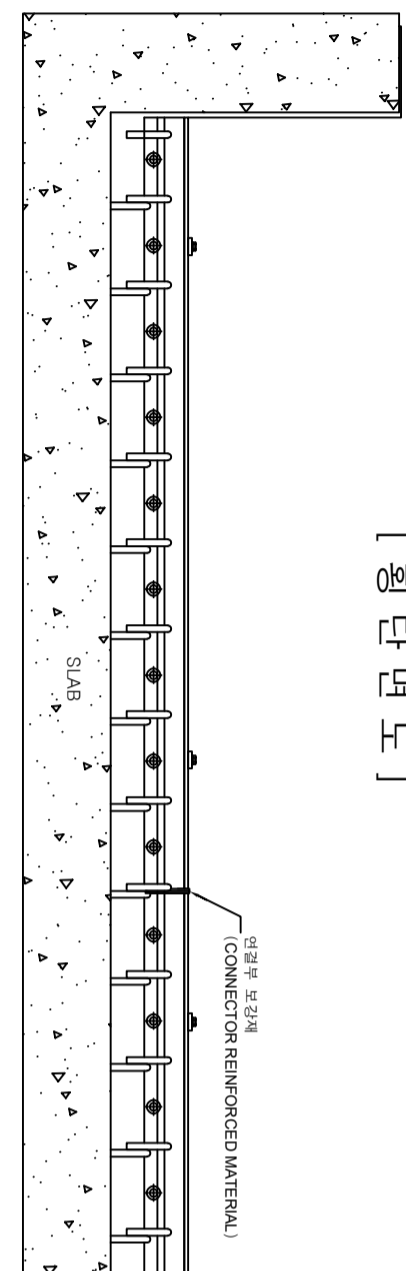


[표준마감 설치도]

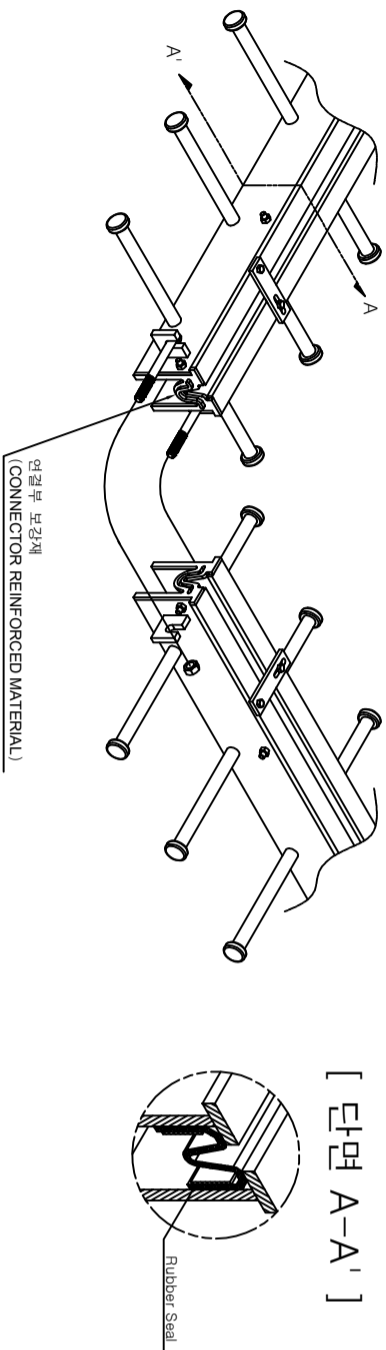


[설치단면 상세도]

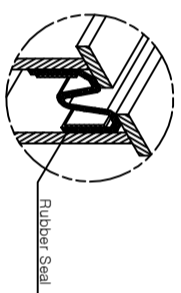
[횡단면도]



[제품결합도]



[단면 A-A']



[제원표]

Model	신축량	유간			표준 치수			제품중량 (1m/당)	표준재포수량(1m/당)	
		Min	Mid	Max	A	B	C		무수축콘크리트	철근
GMR-HLNMC NO20	20	10	20	30	100	150	250	22 kg	0.075 m ³	10.36 kg
GMR-HLNMC NO20	35	18	35	52	105	150	250	22 kg	0.075 m ³	10.36 kg

단위 : mm

[NOTE]

1. 상기 치수는 표준 치수이며, 현장 여건에 따라 변경 될 수 있다.
2. 신축이음장치 연결부에 연결부 보강재를 보강한다.

발주처	날짜	추적	도면번호
공사명	도면명	확인	승인
내용	날짜	확인	승인
계정	내용	확인	승인