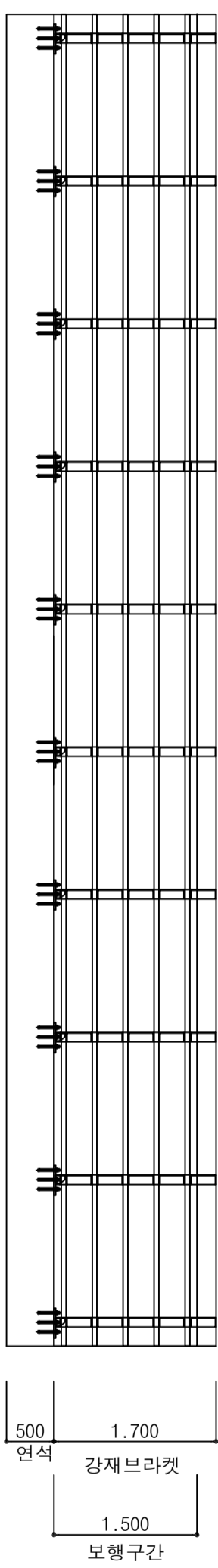
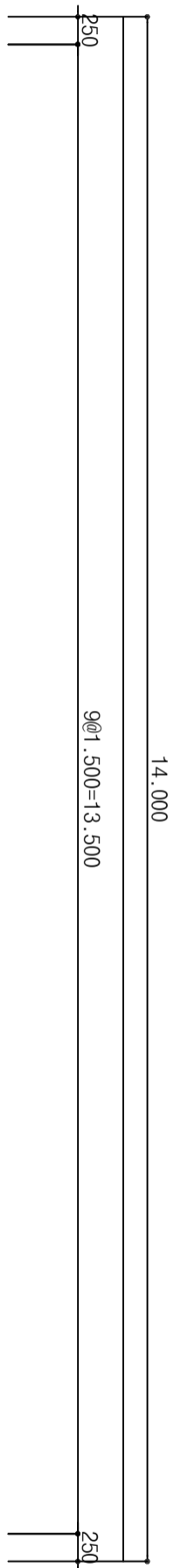
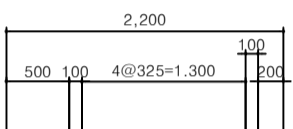
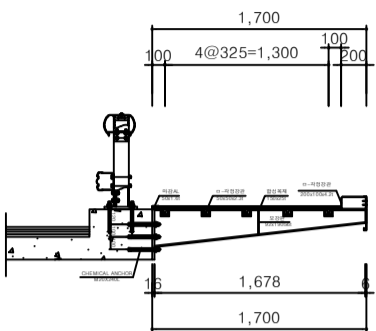


# 화장교량 일반도(1)



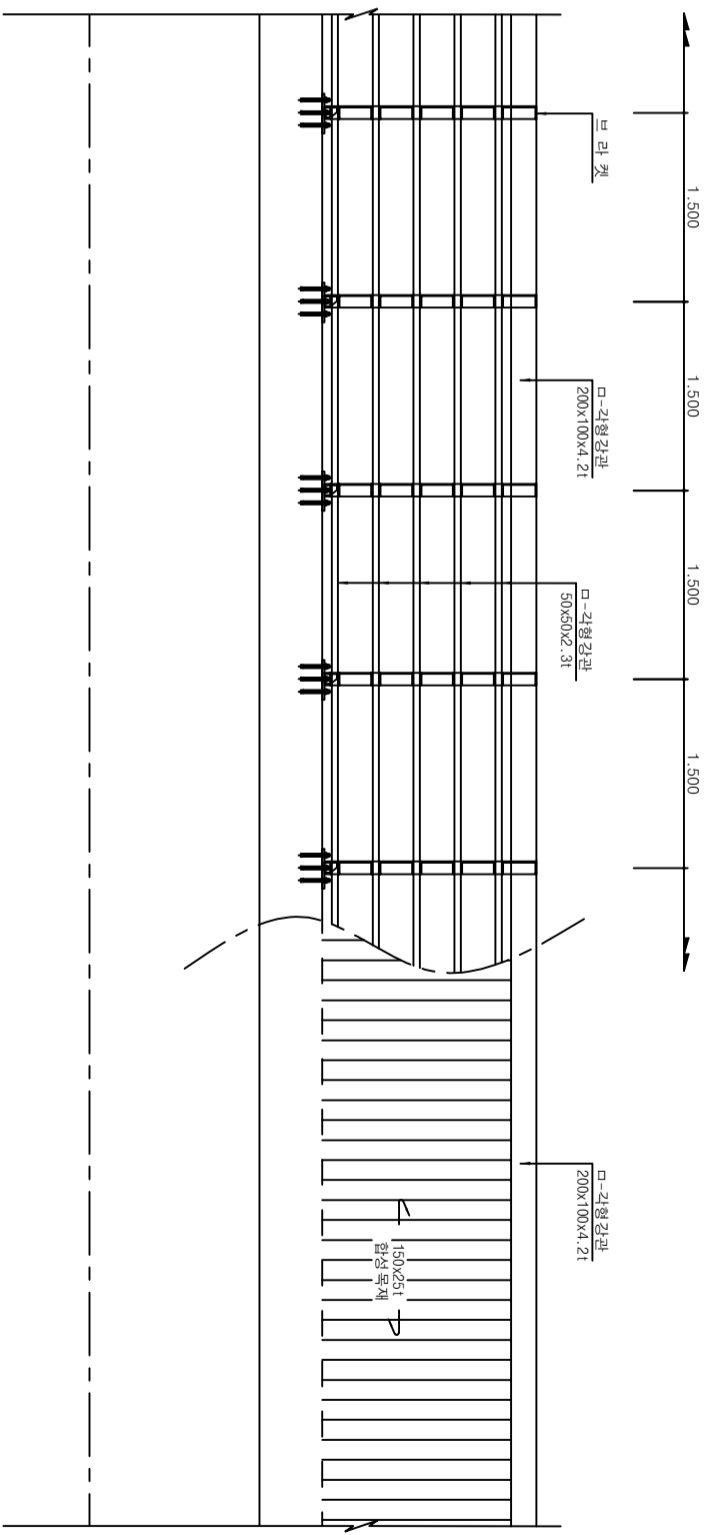
단면도

S=1:30



평면도

S=1:30



도면명 : 단면도

작성 : 검토 : 승인 :

담당 : 검토 : 승인 :

일자 :

축척 :

도면번호 :

일련번호 :

Rev.